

FreeScan Trak Nova

Kablosuz Çok Fonksiyonlu Dinamik Takip ve Tarama Sistemi

Kompakt Tasarım, Üstün Performans



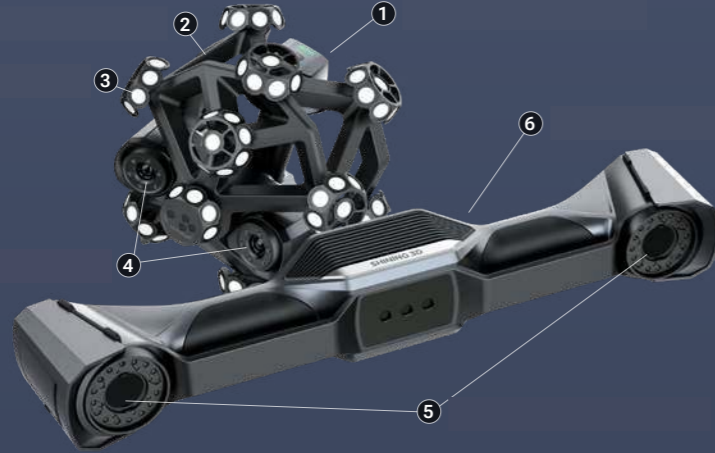
Bize Ulaşın

Hepsi Bir Arada Tarama Sistemi: Her Ölçümde Uzmanlaşın

FreeScan Trak Nova, taşınabilir bir izleme tarayıcısını, en geniş görüş alanına sahip el tipi lazer tarayıcıyı ve video fotogrametri (VPG) modülünü tek bir gelişmiş kablosuz izleme sistemine entegre eder.

FreeScan Trak Nova, inşaat makinelerinden demiryolu taşımacılığına, sivil havacılıktan enerjiye kadar doğru ve verimli büyük ölçekli ölçümler gerektiren sektörlerin çeşitli ihtiyaçlarını üstün taşınabilirlik, üretkenlik ve çok yönlülükle karşılamak için üretilmiştir.

3D ölçümün geleceğini şekillendirmek artık sizin elinizde.



Kablosuz



Hafif



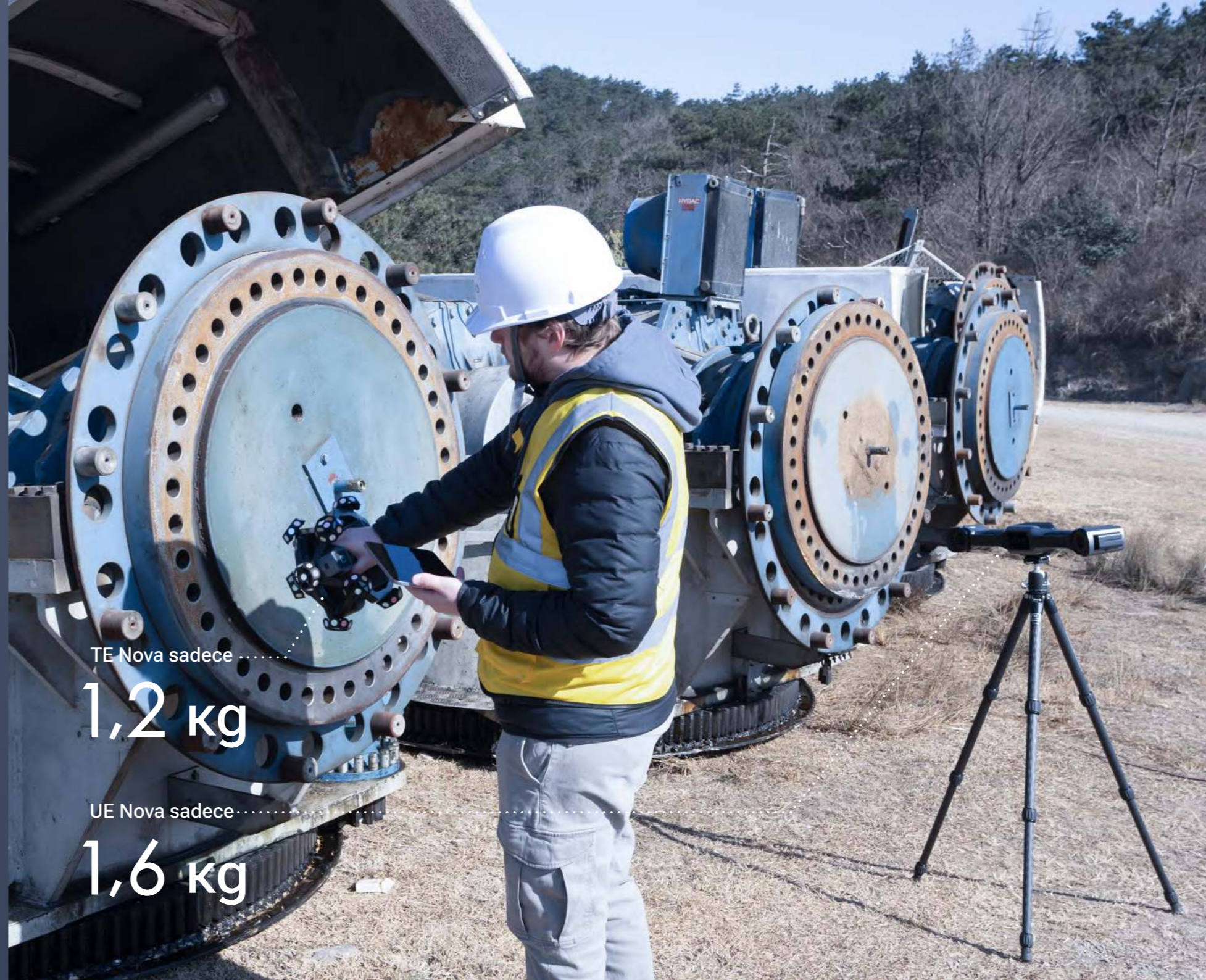
Doğru



İşaretsiz



Verimli



TE Nova sadece

1,2 kg

UE Nova sadece

1,6 kg



Dinamik Takip Taraması: Kompakt ve Çevik

Gerçek zamanlı izleme teknolojisi,
ince ayrıntıların yakalanmasını sağlar.

Kablosuz ve kompakt tasarımıyla
sistem, dar alanların taranmasında
mükemmeldir, verimli ve hassas
ölçümler sağlar.

Geniş Çaplı Lazer Tarama: Geniş ve Hızlı

FreeScan Trak Nova Kablosuz Dinamik Takip ve Tarama Sistemi, olağanüstü çok yönlülük sunarak geleneksel takip tarayıcılarını değiştiriyor. Takip cihazı FreeScan UE Nova, aynı zamanda piyasadaki en geniş görüş alanına (FOV) sahip bir el tipi lazer tarayıcı görevi görerek benzersiz bir verimlilik ve esneklik sunar.



Geniş ölçekli tarama kapsamı



Ultra yüksek tarama hızı



Kablo kısıtlamalarından kurtulun



Sertifikalı ve garantili doğruluk



Geniş ölçekli tarama kapsamı

Ekstra geniş 2,6 × 2,2 m FOV ve 2,6 m maksimum tarama mesafesine sahip olan FreeScan UE Nova, geniş bir kapsama alanı sunarak büyük ölçekli projeler için idealdir.

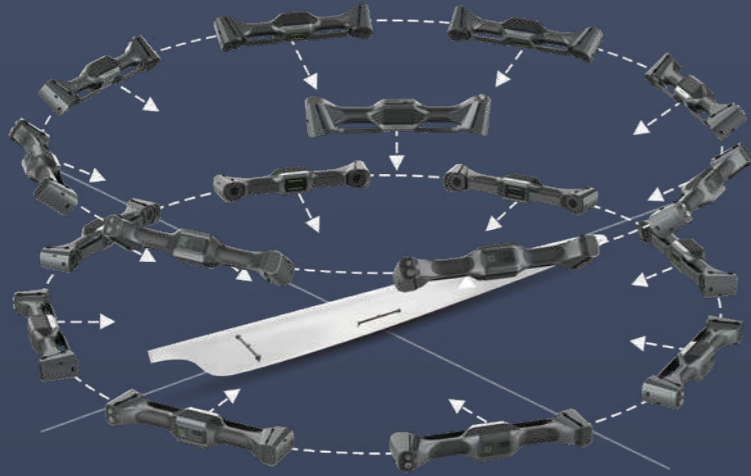


Video Fotogrametri (VPG)

FreeScan Trak Nova sistemi, kodlanmış işaretleyicilere olan ihtiyacı ortadan kaldıran SHINING 3D'nin patentli video tabanlı fotogrametrisine sahiptir.

Fotogrametri teknolojisini bir kalibrasyon çubuğu ile entegre ederek, video yakalama yoluyla gerçek zamanlı işaretleyici doğrulamasına olanak tanır.

Bu, tutarlı hacimsel doğruluk sağlar ve verimli büyük nesne taraması için kurulum sürecini kolaylaştırır.



Daha fazla bilgi için



Özgürce Tarama, Üstün Performans



Entegre kablosuz modüller



Dahili bilgi işlem modülleri



Değiştirilebilir piller



Taşınması Kolay, Kullanımı Pratik



Kompakt ve eksiksiz



Dayanıklı ve
Fonksiyonel Tasarım



Uzaktan kumanda kontrolü

Yüksek Performanslı 3D Ölçüm için Gelişmiş Yazılım



Çoklu Tarama Modları ile Veri Entegrasyonu

Sistem, genel yapıyı yakalamak için geniş menzilli lazer taramayı ayrıntılı yerel özellikler için dinamik izleme ile sorunsuz bir şekilde birleştirerek geniş kapsamı ve ince ayrıntıları birleşik bir veri kümesine entegre eder.



Akıllı çözünürlük

Nesnenin eğriliğine göre ağ çözünürlüğünü otomatik olarak ayarlayarak daha net ve daha ayrıntılı özellikler sağlar.



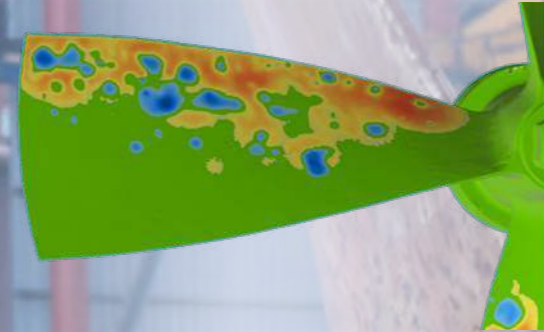
Yapay Zekâ Destekli Geometrik Özellik Tanıma

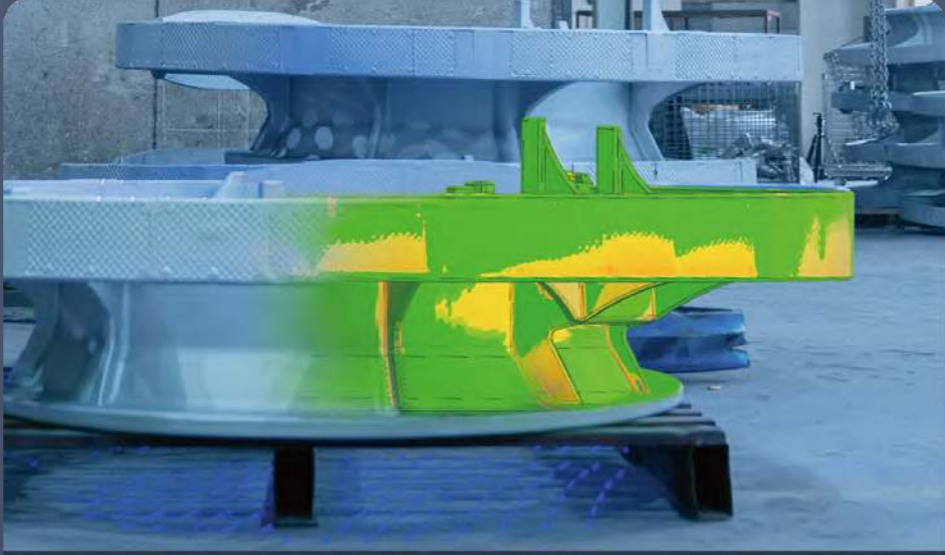
Akıllı sınır algılama teknolojisi sayesinde dairesel delikler, dikdörtgen delikler ve kanallar hızlı ve hassas şekilde ölçülür; bu sayede yüksek kaliteli ve yüksek doğrulukta veri elde edilir.



Kontrol modülü

Güvenilir, yüksek kaliteli tam boyutlu denetim için PTB tarafından onaylanmış entegre kontrol modülü.





Kalite Kontrol



Ürün Tasarımı



Tersine Mühendislik



Bakım Onarım ve Revizyon



Dijital Arşivleme



Arkeoloji ve Mirasın Korunması

TEKNİK ÖZELLİKLER

SHINING 3D
METROLOGY

	FreeScan Trak Nova	FreeScan UE Nova
Hassasiyet	0,02 mm	0,072 mm
Hacimsel hassasiyet	0,062 mm (12m³)	/
VPG ile hacimsel hassasiyet	0,046 mm + 0,012 mm/m	0,072mm + 0,012mm/m
Çözünürlük	0,01 ~ 10 mm	0,5 ~ 10 mm
Tarama hızı	6,140,000 nokta/sn	4,600,000 nokta/sn
Esnek FOV	2600 x 2200 mm'ye kadar	
VPG	Dahil (kodlanmış işaretleyici gerekmez)	
FOV VPG göstergesi	Dahil	
Yüksek hızlı tarama	Dahil (50 lazer çizgisi)	Dahil
Detaylı tarama	Dahil (7 lazer çizgisi)	Dahil (yakın mod desteği)
Derin cepler	Dahil (1 tek çizgi)	/
Alan derinliği	TE Nova: 380 mm (170 ~ 550 mm) UE Nova: 2700 mm (800 ~ 3500 mm)	2300 mm (300 ~ 2600 mm)
Bağlantı	Kablosuz ve Kablolulu mod (fiber optik)	
Net Ağırlık	TE Nova:1,2 kg / UE Nova: 1,6 kg	
Sertifikalar	CE, FCC, ROHS, WEEE, KC, FDA, UKCA, IP50, TELEC, TiSAX	
Doğrulama testi	VDI/VDE 2634 Part 3, ISO 10360 (ISO 17025 sertifikalı doğruluk laboratuvarında sertifikalandırılmıştır)	

Bizi takip edin



Facebook



Instagram



LinkedIn



YouTube

Daha Fazla Video İçin

Bize Ulaşın

SHINING 3D Tech Co., Ltd.

Hangzhou, China
P: 400-0799-666
No. 1398, Xiangbin Road, Wenyan,
Xiaoshan, Hangzhou, Zhejiang,
China, 311258

SHINING 3D Technology GmbH.

Stuttgart, Germany
P: +49-711-28444089
Breitwiesenstraße 28, 70565, Stuttgart, Germany

Barcelona, Spain
Calle 27, 10-16, Sector BZ, 08040 Barcelona, Spain

SHINING 3D (HK) COMPANY LIMITED.

Hong Kong, China
P: 00852-23348468/23348568
Room 303A, 3/F, Tower 2, Enterprise Square Phase 1,9
Sheung Yue Road, Kowloon Bay, Kowloon, Hong Kong

SHINING 3D Technology Inc.

California, USA
P: +1415-259-4787
2450 Alvarado St, Unit 7, San Leandro, CA 94577

Florida, USA
2807 W Busch Blvd, Suite 200, Tampa, FL 33618

SHINING 3D Technology Japan Inc.

Tokyo, Japan
Tradepia Odaiba, 2-3-1 Daiba, Minato-ku, Tokyo